

POMPE À VIDE

	<u>Pompe à vide BVM-BVS 18</u>
Capacité	18m ³ /h
% vide	99.5%
Puissance	0.75 CV
Poids	29kg

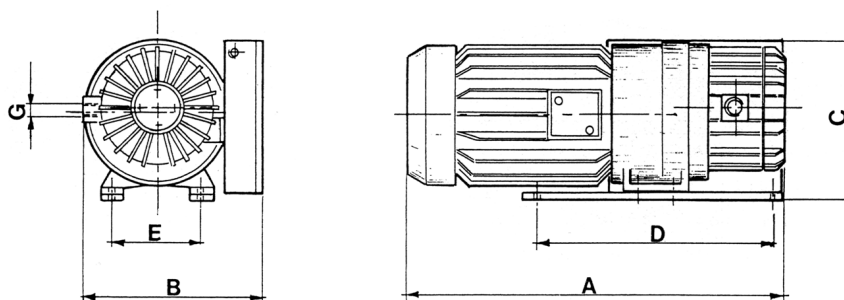
	<u>Pompe à vide BVM BVS 12</u>
Capacité	12m ³ /h
% vide	99.5%
Puissance	0.50 CV
Poids	24kg



Caractéristiques

Puisqu'elles n'ont pas besoin de lubrification, les pompes sans lubrification rendent superflus tous les contrôles que l'entretien et permettent d'avoir l'air complètement propre à la sortie de la pompe.

Marche silencieuse, longue durée d'exercice unies à une structure simple et compacte permettent l'accès à de nouveaux secteurs d'utilisation.



Type pompe	Débit nominal m ³ /h	Vide max. mbar	Vitesse t/min	Puissance	Poids kg	Capacité en huile	A	B	C	D	E	G
BVM-BVS 12	12	10-0.5	1400	0.5	24	lt.0.750	400	290	200	340	130	1/2"
BVM-BVS 18	18	10-0.5	1400	0.75	29	lt.1	430	290	200	340	130	1/2"

Cloche

Capacité totale : 20 litres

Capacité réelle : 20%

Ce document contient des informations données de bonne foi et fondées sur l'état actuel de nos connaissances. Elles n'ont qu'une valeur indicative et n'impliquent, par conséquent, aucun engagement de notre part, notamment en cas d'atteinte aux droits appartenant à des tiers du fait de l'utilisation de nos produits.

Ces informations ne doivent pas se substituer aux essais préliminaires indispensables pour s'assurer de l'adéquation du produit à chaque usage envisagé. Il appartient aux utilisateurs de s'assurer du respect de la Législation locale et d'obtenir les homologations et autorisations éventuellement nécessaires.